

AV2070 MK

WHY RAMEX HOSE REELS › PERCHÈ UN AVVOLGITUBO RAMEX

■ SAVE TIME	■ RISPARMIO DI TEMPO
■ SAVE MONEY	■ RISPARMIO DI DENARO
■ INCREASED SAFETY	■ SICUREZZA SUL LAVORO
■ LONG HOSE DURABILITY	■ INCREMENTA LA DURATA DEL TUBO
■ EFFICIENCY IN DAILY WORK	■ EFFICIENZA NEL LAVORO QUOTIDIANO
■ 100% MADE IN ITALY	■ MADE IN ITALY 100%

WHERE TO USE › DOVE UTILIZZARLO



PROPER USE › CORRETTO UTILIZZO



1



2



3



4

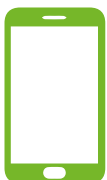


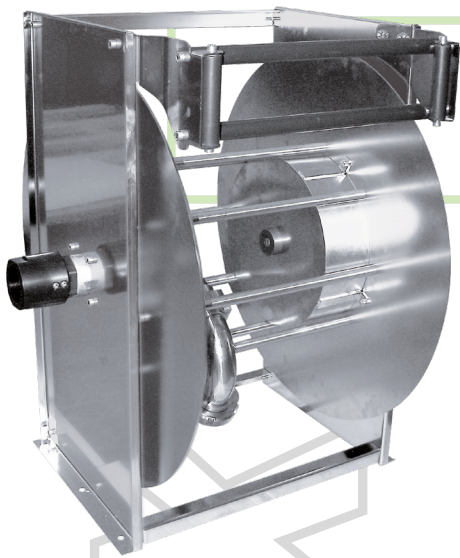
5



6

video





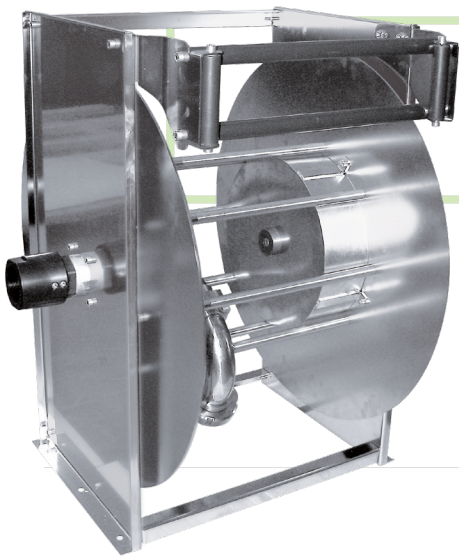
AV2070 MK

TECHNICAL FEATURES › CARATTERISTICHE TECNICHE

AV2070 MK AISI 304

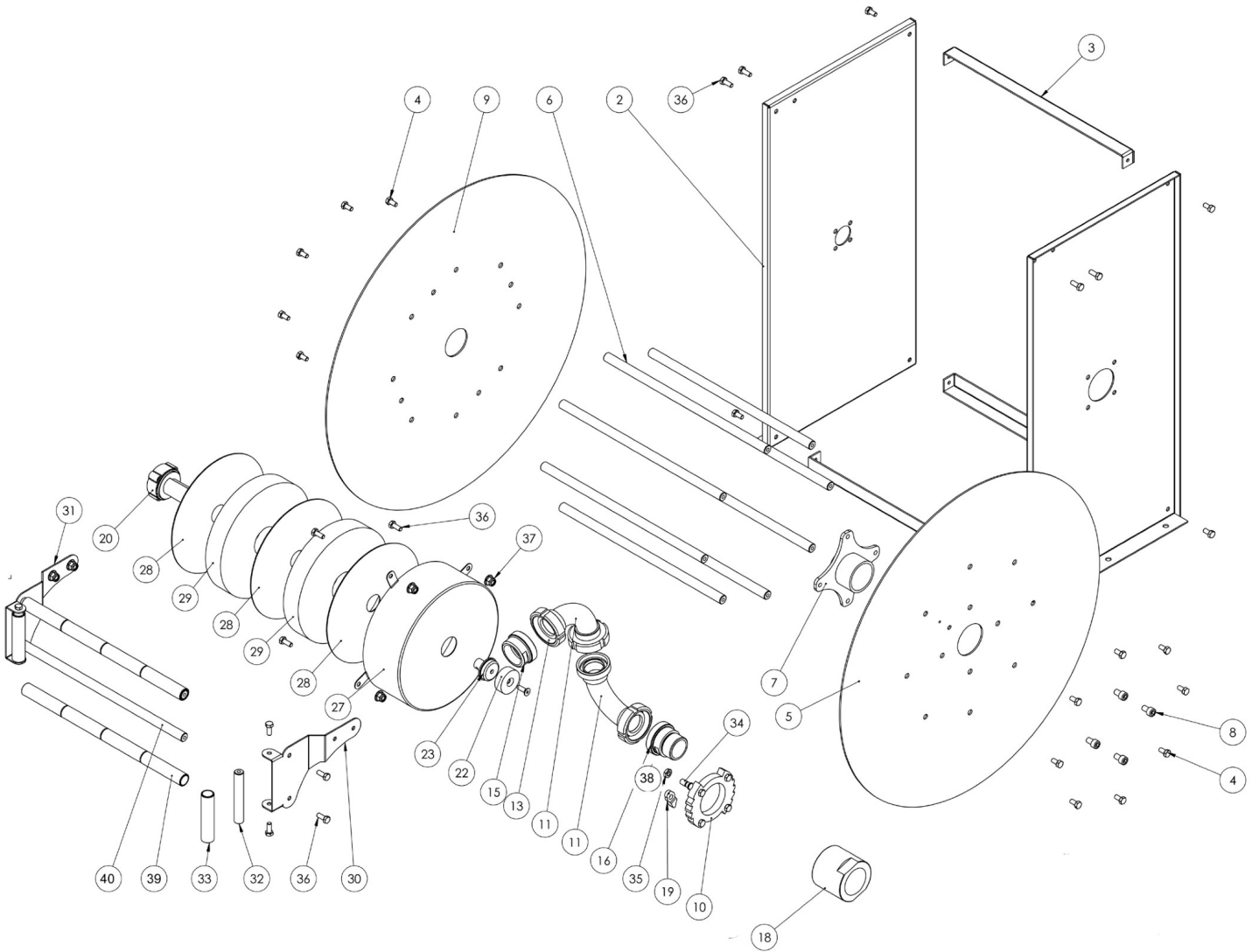
Admitted diameters Diametri ammessi	1" 1/2
Hose lenght in meters Lunghezza tubo	Up to 15 mt 1" 1/2 Fino a 15 mt 1" 1/2
Working pressure Pressione lavoro	Up to 10 bar / Fino a 10 bar
Working Temperature Temperatura lavoro	90°C
Inlet thread size Connessione Ingresso	1" 1/2 F
Outlet thread size Connessione uscita	1" 1/2 F
Weight Peso	60 kg
Packing size Dimensione imballo	800x1200x1600 mm
Raw material sides and roll Materiali costruttivi rullo e fiancate	AISI 304
Raw material shaft and swivel joint Materiali costruttivi perno e giunto	AISI 316
Raw material main spring Materiale molla principale	Carbon Steel Acciaio al carbonio
Can be used to transfer Adatto all'utilizzo con	Liquid food Liquidi alimentari
Included Accessories Accessori inclusi	Hose bumper (1" 1/2) Tampone finecorsa (1" 1/2)

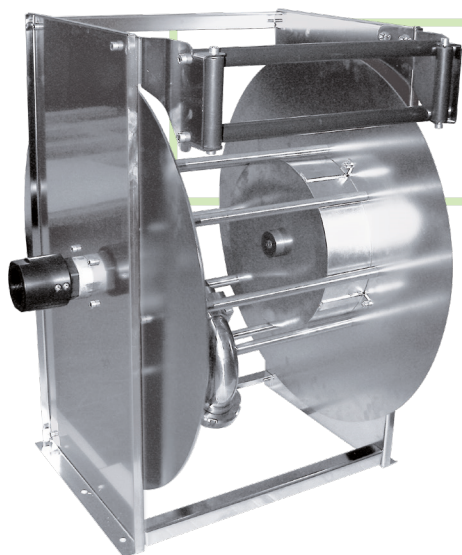
ramme



AV2070 MK

EXPLODED VIEW › ESPLOSO

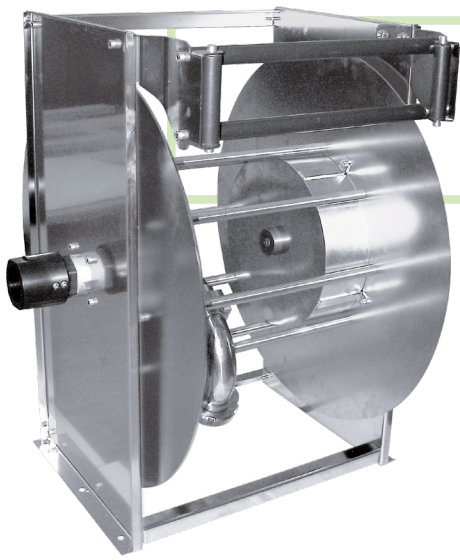




AV2070 MK

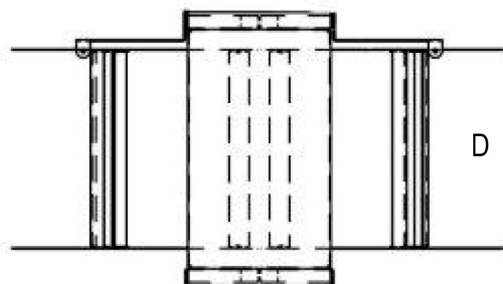
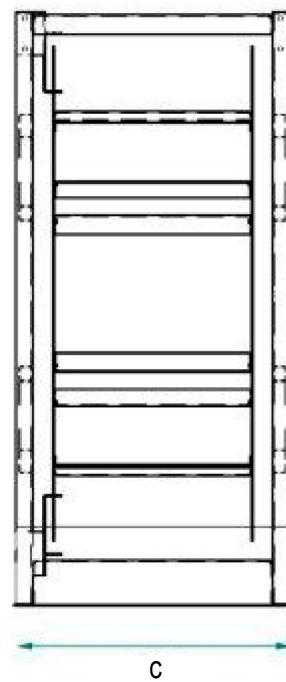
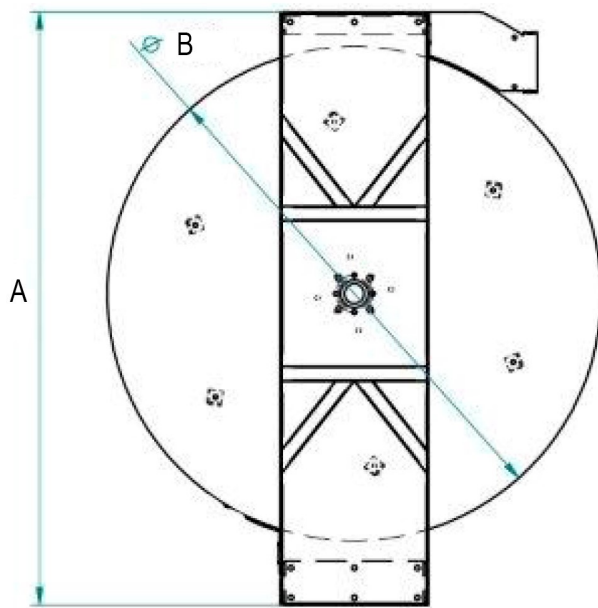
EXPLODED VIEW › ESPLOSO

POS	Description and quantity / Descrizione e quantità	AV 2080 MK
1	Side (swivel) / Fiancata (girevole) (1x)	
2	Side (spring) / Fiancata (molla) (1x)	
3	Cover + base / Copertura + base (1x)	
4	Side (spring) / Fiancata (molla) (1x)	
5	Screw / Vite (22x)	
6	Disk/ Disco (1x)	
7	Spacer / Distanziale (8x)	
8	Flange / Flangia (1x)	
9	Screw / Vite (4x)	
10	Disk/ Disco (1x)	
11	Plastic rack / Cremagliera in plastica (1x)	
15	Bend / Curva (2x)	
16	Adapter / Adattatore (1x)	
18	Adapter / Adattatore (1x)	4984 MK
19	Swivel joint / Giunto girevole (1x)	RC 10
20	Ratchet / Salterello (1x)	KIT 100
22	Plastic hub / Perno in plastica (1x)	
23	Plastic block with screw / Blocco in plastica + vite (1x)	
27	Spacer + plastic support / Distanziale + supporto in plastica (1x)	
28	Spring cover / Copertura molla (1x)	
29	Plastic disk / Disco in plastica (1x)	
30	Main spring / Molla principale (1x)	
31	Roller support / Supporto per rullino (1x)	
32	Screw / Vite (4x)	
33	Vertical rod / Tirante verticale (2x)	
34	Screw for ratchet / Vite per salterello (1x)	RC 20
35	Nut for screw for ratchet / Dado per vite salterello (1x)	
36	Screw / Vite (12x)	
37	Nut / Dado (4x)	
38	Ratchet spring / Molla per salterello (1x)	KIT 12
39	Horizontal roller / Rullino orizzontale (1x)	
40	Horizontal rod / Tirante orizzontale (2x)	



AV2070 MK

DIMENSIONAL DRAWING › DISEGNO DIMENSIONALE



ART.	A	B	C	D
AV 2070 MK	800	700	500	400





AV2070 MK

INCLUDED ACCESSORIES › ACCESSORI INCLUSI

HOSE REEL AVVOLGITUBO	HOSE BUMPER FERMATUBO	SWIVEL JOINT GIUNTO GIREVOLE
AV 2070 MK	4948 	4984 

OPTIONAL ACCESSORIES › ACCESSORI OPTIONAL

HOSE TUBO
ON REQUEST SU RICHIESTA 

 <http://ramex.com.ru> 8 (800) 707-66-48

 ramex@ramex.com.ru +7 (495) 540-45-68